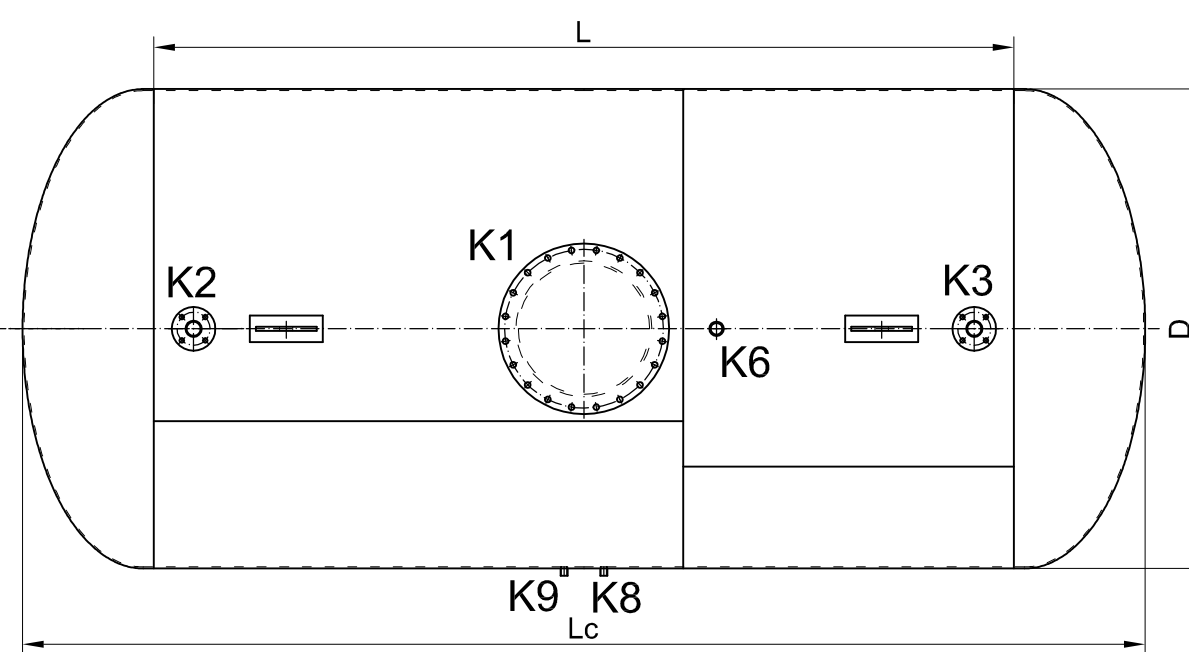


Zestawienie króćców				
Oznaczenie	Średnica DN mm	PN bar	Norma	Przeznaczenie króćca
K1	D1	10	EN1092-1	Właz rewizyjny
K2	d	16	EN1092-1	Zasilanie
K3	d	16	EN1092-1	Wylot wody
K4	3/4"			Spustowy
K5	1"			Bezpieczeństwa
K6	1/2"			Pomiarowy
K7	1/2"			Pomiarowy

METAL ZBIORNIKI
www.metal-zbiorniki.pl



Typoszereg zbiorników ciśnieniowych poziomych

Lp.	Oznaczenie	V	D	L	Lc	P	a	b	D1	d
1	ZC4/1400	4	1400	2000	2000	1500	1250	250	400	50
2	ZC4/1600	4	1600	1500	1500	1100	1450	250	500	50
3	ZC5/1600	5	1600	2000	2000	1500	1450	250	500	65
4	ZC6/1600	6	1600	2500	2500	1900	1450	250	500	65
5	ZC8/2000	8	2000	2000	2000	1500	1850	300	500	65
6	ZC10/2000	10	2000	2500	2500	1900	1850	300	600	80
7	ZC12/2000	12	2000	3000	3000	2300	1850	300	600	80
8	ZC15/2000	15	2000	4000	4000	3200	1850	300	600	80
9	ZC15/2200	15	2200	4500	4500	3600	2050	350	600	80
10	ZC20/2500	20	2500	3250	3250	2500	2250	350	600	80
11	ZC25/2500	25	2500	4250	4250	3500	2250	350	600	100
12	ZC30/2500	30	2500	5250	5250	4500	2250	350	600	100