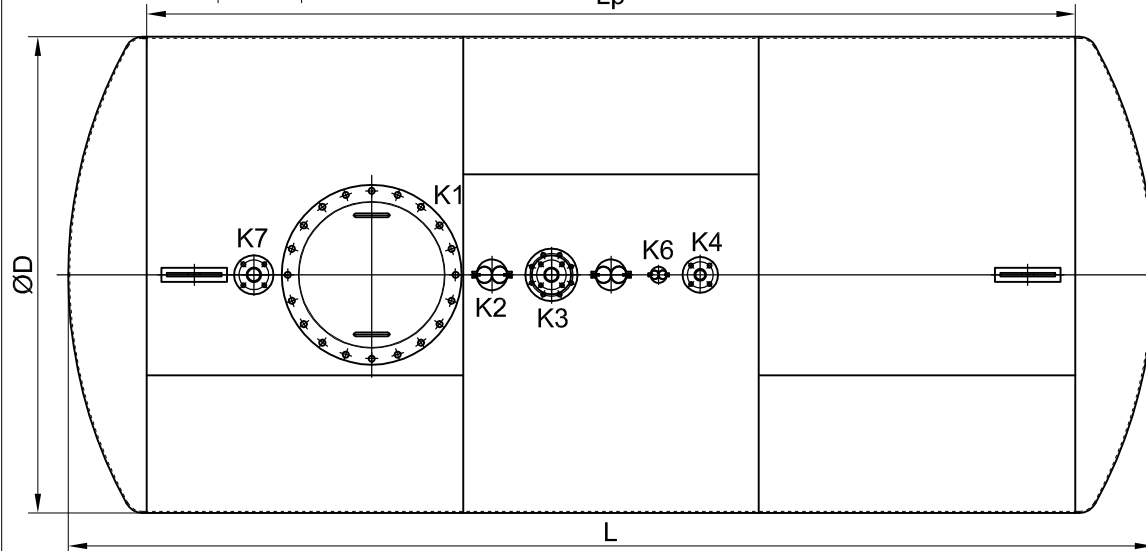


Zestawienie króćców zbiornika

Oznaczenie	Średnica DN mm	PN bar	Norma	Przeznaczenie króćca
K1	600			Właz rewizyjny
K2	100 (80)	16	CAMLOCK	Nalewczny
K3	100/50	16	EN1092-1	Ssący
K4	40	16	EN1092-1	Odwodnienie
K5	100	16	CAMLOCK	Pomiarowy
K6	50	16	CAMLOCK	Pomiarowy pomoc.
K7	50			Oddechowy



Typoszereg zbiorników jednopłaszczowych

Pojemność V [m ³]	Średnica nom. ØD [mm]	Dł. płaszczu Lp [mm]	Dł. całkowita L [mm]	Dł. podpory R [mm]	Szer. podpory p [mm]	Rozstaw podpór H [mm]	Waga zbiornika m [kg]
1	1000	1250	1570	880	200	650	480
2,5	1250	2000	2440	1080	200	1400	620
4	1250	3000	3440	1080	200	2200	750
6	1600	3000	3560	1430	250	2100	950
10	1600	4750	5320	1430	250	3750	1400
10	2000	3000	3680	1790	300	2900	1950
12,5	1600	6000	6570	1430	250	4750	1600
15	2000	4500	5180	1790	300	3200	2500
20	2000	6250	6930	1790	300	4900	3000
24	2000	7500	8180	1790	300	6250	3350
30	2500	6000	6820	2215	350	4750	4000
40	2500	8000	8820	2215	350	6650	4750
50	2500	10000	10820	2215	350	8500	5050
50	2900	7500	8420	2550	400	6000	5200
60	2900	9000	9920	2550	400	7350	6000
100	2900	15000	15920	2550	400	13000	9800

email: biuro@metal-zbiorniki.pl
 tel: +48 600 427 656
 www.metal-zbiorniki.pl

METAL
ZBIORNIKI