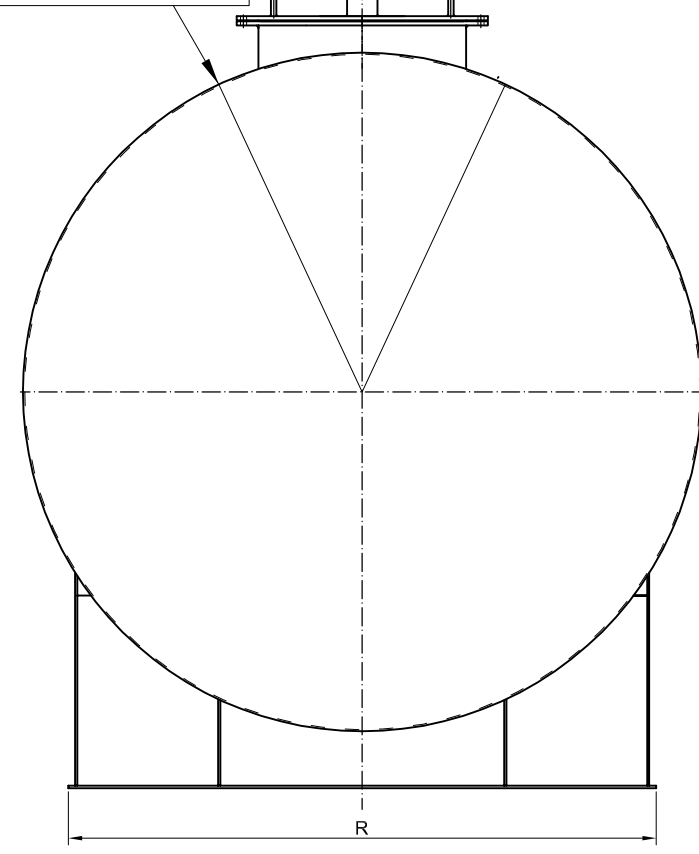


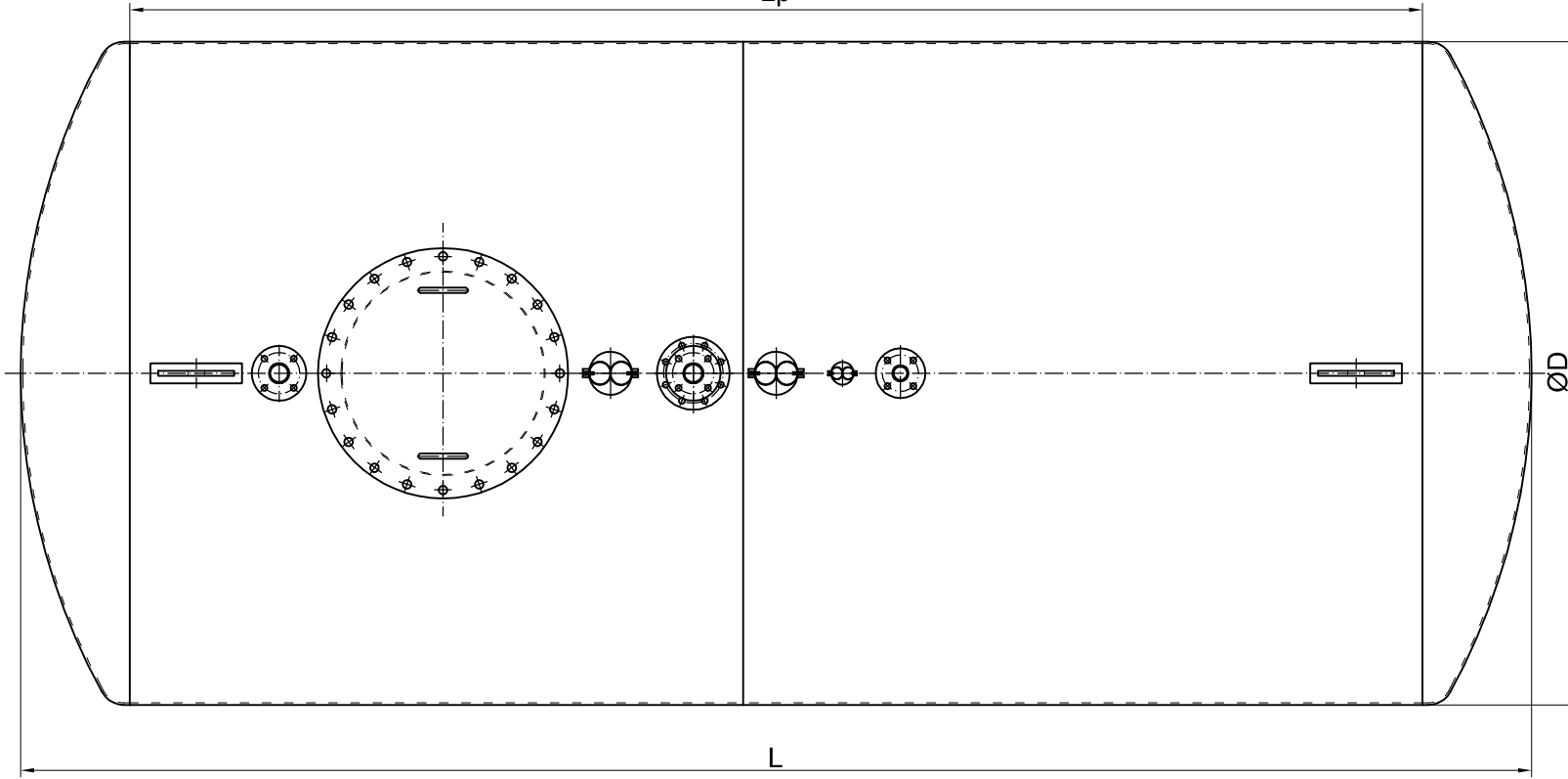
spoina płaszczu zewnętrznego



Zestawienie króćców zbiornika

Oznaczenie	Średnica DN mm	PN bar	Norma	Przeznaczenie króćca
K1	600			Właz rewizyjny
K2	100 (80)	16	CAMLOCK	Nalewczny
K3	100/50	16	EN1092-1	Ssący
K4	40	16	EN1092-1	Odwodnienie
K5	100	16	CAMLOCK	Pomiarowy
K6	50	16	CAMLOCK	Pomiarowy pomoc.
K7	50			Oddechowy
K8	3/4"			Detekcja przecieku
K9	3/4"			Detekcja przecieku

- Zgodnie z Rozporządzeniem Rady Ministrów z dnia 7 grudnia 2012 r. (Dz.U. 2012 nr 0 poz. 1468) zbiorniki podlegają dozorowi technicznemu.
- Czynnik roboczy stanowią materiały ciekłe zapalne, warunki techniczne dozoru technicznego określa Rozporządzenie Ministra Gospodarki z dnia 18 września 2001 r. (Dz.U. Nr 113, poz. 1211) i z dnia 31 marca 2008 r. (Dz.U. Nr 60, poz. 371).
- Przewidywany okres eksploatacji zbiorników wynosi 20 lat.
- Powierzchnie zewnętrzne zbiorników są zabezpieczone antykorozyjnie powłoką epoksydową i emalią poliuretanową.
- Próby szczelności przestrzeni roboczej zbiornika oraz przestrzeni międzypłaszczkowej wykonać jako pneumatyczne.
- Zbiornik naziemny, dwupłaszczkowy, przystosowany do monitorowania przestrzeni międzysciennej.
- Jako urządzenie zabezpieczające zastosowano podwójne ścianki.
- Złącza spawane poddać 100% badaniom wizualnym według PN_EN ISO 5817, poziom jakości B lub C.



Typoszereg naziemnych zbiorników dwupłaszczowych

Pojemność V [m³]	Średnica nom. ØD [mm]	Długość płaszczu Lp [mm]	Długość całkowita L [mm]	Di. podpory R [mm]	Szer. podpory p [mm]	Rozstaw podpór H [mm]	Waga zbiornika m [kg]	Płaszczzew. m [kg]	Płaszczzew. m [kg]
1	1000	1250	1570	880	200	650	600	5	3
2,5	1250	2000	2440	1080	200	1400	880	5	3
4	1250	3000	3440	1080	200	2200	900	5	3
6	1600	3000	3560	1430	250	2100	1050	5	3
10	1600	4750	5320	1430	250	3750	2150	5	3
10	2000	3000	3680	1790	300	2900	2250	6	3
12,5	1600	6000	6570	1430	250	4750	2400	5	3
15	2000	4500	5180	1790	300	3200	3250	6	3
20	2000	6250	6930	1790	300	4900	3650	6	3
24	2000	7500	8180	1790	300	6250	4300	6	3
30	2500	6000	6820	2215	350	4750	5050	6	5
40	2500	8000	8820	2215	350	6650	6350	6	5
50	2500	10000	10820	2215	350	8500	7800	6	5
50	2900	7500	8420	2550	400	6000	7950	7	5
60	2900	9000	9920	2550	400	7350	9900	7	5
100	2900	15000	15920	2550	400	13000	14000	7	5

METAL ZBIORNIKI

e-mail: biuro@metal-zbiorniki.pl
tel. +48 600 427656

www.metal-zbiorniki.pl

Opracował:	mgr inż. D.Zgorszczak	2013-02
Sprawdził:	mgr inż. N. Tomaszewski	2013-02